

FUSELAGE-SEAT INSTALLATION

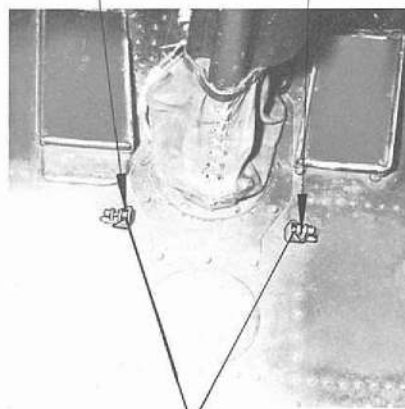
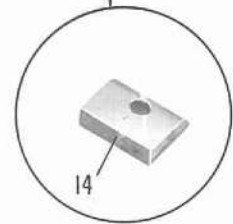
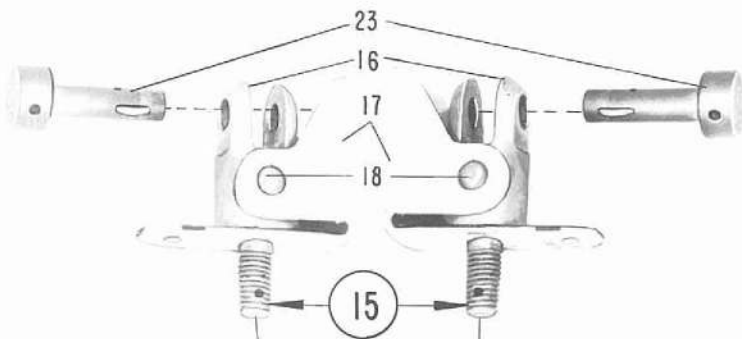
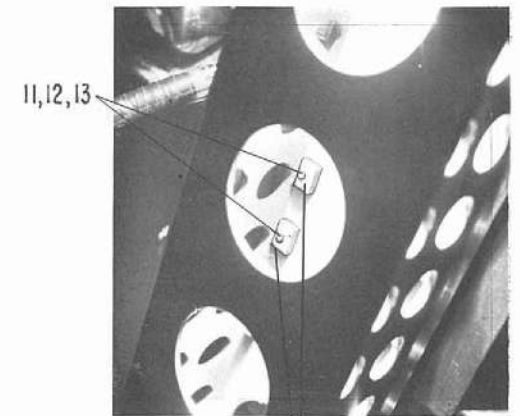
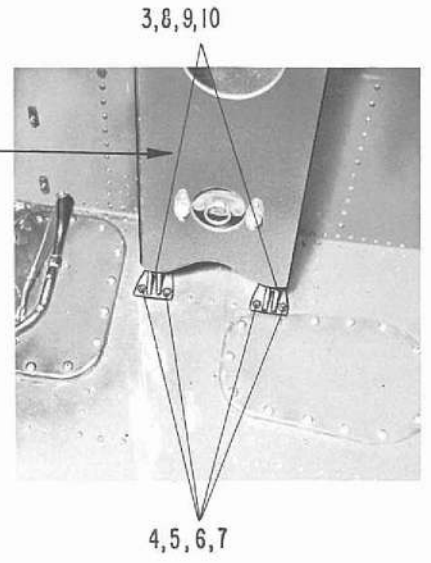
Ref. No.	Part No.	Description	No. Off	Material Specification	M.R. Class of Store	Place No.
6D/1465	D.215254-S2	SEAT INSTALLATION, ASSEMBLY (Mod. 282) ...	-	-		
	-	Cable, operating bracket anchor section ...	1	-	C.	
	593-6940	Patronensatz (in Büchse)	1	-		
27VA/4553	N-521.501	Notsauerstoffgerät ...	1	-		
	C/WBEU-4150	Sitzkissen ...	1	-		
	Dunlop-ACM.17992	Hose, anti-G, assembly ...	1	-	C.	
6D/1642	6F-BAMP-D-12017	Socket, quick release, oxygen, Mk. 17 (AS.840/42) ...	1	-	C.	
	6F-F+W-822935	Gürtung kompl.	1			

FUSELAGE-SEAT INSTALLATION

Ref. No.	Part No.	Description					No. Off	Material Specification	M.R. Class of Store	Plate No.
		1	2	3	4	5				
SUMMARY OF STOCK ITEMS										
	A25/9E	Bolt, 1/2"	B.S.F.
	A25/10.E	Bolt, 1/2"	B.S.F.
	A57/6.E	Bolt, 1/2"	B.S.F.
	AGS 605/1	Clip
	A58/E T	Nut, 1/2"	B.S.F.
	A27/E P	Nut, 1/2"	B.S.F.
	SP 15/E	Washer, 1/2"	i/d
	SP 16/E	Washer, 1/2"	i/d

Schleudersitz - Einbau

Fig. No.	Part No.	Description	No. Off	Material Specifi- cat.	Plate No.
1	C/MBEU/3857	<u>Schleudersitz vollst.</u> Ersatzteile siehe BAMF-Katalog- Nr. F/KA-17 Reg. 4	1		NR. 1
2	D/MBEU/4318	<u>Führungsschiene vollst.</u> Ersatzteile siehe BAMF-Katalog- Nr. F/KA-17 Seite 4-51	1		NR. 1
3	A.178021	Befestigungsbeschlag	2		NR. 1
4	A 25/3C	6kt.-Bolzen	4		NR. 1
5	A 25/5C	6kt.-Bolzen	4		NR. 1
6	SP 15/C	U-Scheibe	8		NR. 1
7	A 27/CP	6kt.-Mutter	8		NR. 1
8	A 57/6E	6kt.-Bolzen	4		NR. 1
9	SP 15/E	U-Scheibe	4		NR. 1
10	A 27/ET	6kt.-Mutter	4		NR. 1
11	A 25/10E	6kt.-Bolzen	4		NR. 1
12	SP 15/E	U-Scheibe	8		NR. 1
13	SP 16/E	U-Scheibe	8		NR. 1
14	F.214861	Spez.-Mutter	4		NR. 1
		<u>Befestigung der Beingurten:</u>			
15	F.210664	<u>Anschluss am Fussboden vollst.</u>	2		NR. 1
16	F.210665	Augenbolzen	2		NR. 1
17	F.210666	Träger	2		NR. 1
18	AS 455/414	Niet	2		NR. 1
19	STD 915/E/22	U-Scheibe	2		NR. 1
20	STD 915/E/18	U-Scheibe	2		NR. 1
21	A 27/ES	Kr.-Mutter	2		NR. 1
22	SP 90/C7	Splint	2		NR. 1
23	O/MBEU/15921	Sich.-Bolzen	2		NR. 1
24	Fa-6	<u>Rückenfallschirm PIONEER Typ P-12-B vollst.</u> Ersatzteile siehe BAMF-Katalog- Nr. Fa/K-1 Seite 2.1-1 bis 2.1-8	1		NR. 1
25	6F-F+W-850714A3	<u>Notpaket vollst.</u> Notpaket-Inhalt siehe BAMF-Katalog- Nr. PA/K-1 Seite 6.3-1 bis 6.3-4 Schleudersitz-Einbau siehe Zchg.-Nr. D.215254-S2	1		NR. 1



19, 20, 21, 22



This file was downloaded
from the RTFM Library.

Link: www.scottbouch.com/rtfm

Please see site for usage terms,
and more aircraft documents.

